

# argos

## ÜRÜN TANITIM KATALOĞU

### SU SAYAÇLARI



M-BUS MODÜL

ARG Serisi

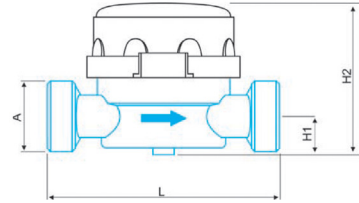
DN15-20  
80-190 mm

#### GENEL ÖZELLİKLER

- MID ve GOST direktiflerine uygun
- Tek hüzmeli, kuru tip
- Vakumlu, toz ve buharlanmaya karşı korumalı mekanizma
- Manyetik müdahaleye karşı korumalı
- 360° dönebilen yazıcı grubu ile kolay okuma imkanı
- Optik okumaya uygun
- Korozyona dayanıklı pirinç gövde
- Tüm parçaları su ile temasa uygun malzemeden üretilmiş
- 99999 m³ kayıt kapasitesi
- Safir taşı yataklama ile uzun ömürlü çalışma
- Opsiyonel olarak PULSE çıkış modülü ekleyebilir

#### ÖLÇÜ ÖZELLİKLERİ

MODEL ADI			KT9	KT10	KT11	KT12	KT13	KT14	KT15	KT16	KT17	KT18
Anma Çapı	DN	mm	15			20			20			
		inch	1/2"			3/4"			3/4"			
Uzunluk	L	mm	80	110	110	130	190	110	130	190	190	190
Eksen Yüksekliği	H1		18	18	18	18	18	18	18	18	18	18
Toplam Yükseklik	H2		71	71	71	71	71	71	71	71	71	71
Bağlantı Çapı	A		G 3/4 B	G 3/4 B	G 3/4 B	G 1 B	G 1 B	G 1 B	G 1 B	G 1 B	G 1 B	G 1 B



ARG Serisi

DN15-20  
80-190 mm



M-BUS MODÜL



#### TEKNİK ÖZELLİKLER

MODEL ADI	ARG9	ARG10	ARG11	ARG12	ARG13	ARG14	ARG15	ARG16	ARG17	ARG18			
Anma Çapı	DN	mm	15	15	20	20	20	20	20	20			
Sayaç Boyu	L	mm	80	110	80	110	110	130	190	110	130	190	
Süreklil Debi	Q3	m³/h	1,6	2,5	2,5	2,5	2,5	2,5	4	4	4	4	
Maksimum Debi	Q4	m³/h	2	3,125	3,125	3,125	3,125	3,125	5	5	5	5	
Ölçme Aralığı Oranı			80	100	80	100	160	80	100	160	80	100	160
Geçiş Debi	Yatay Bağlantı	H	0,0320	0,0256	0,0500	0,0400	0,0250	0,0500	0,0400	0,0250	0,08	0,064	0,04
Minimum Debi			0,0200	0,0160	0,0313	0,0250	0,0156	0,0313	0,0250	0,0156	0,05	0,04	0,025
Ölçme Aralığı Oranı			40	50	40	50	40	50	40	50	40	50	50
Geçiş Debi	Dikey Bağlantı	V	0,0640	0,0512	0,1000	0,0800	0,1000	0,0800	0,1000	0,0800	0,1600	0,1280	0,0800
Minimum Debi			0,0400	0,0320	0,0625	0,0500	0,0625	0,0500	0,0625	0,0500	0,1000	0,0800	0,0800
Sıcaklık Sınıfı			T30 T50 T70 T90 T30/90										
Geçiş Debi Oranı			1,6										
Basınç Kayıt	bar		0,63										
Maksimum Çalışma Basıncı	bar		16										
Kayıt Kapasitesi	m³		99999										
Minimum Ölçme Birimliliği	lt		0,05										

# ULTRASONİK ISI SAYACI (KALORİMETRE)

## ARG Luxury Serisi



### GENEL ÖZELLİKLER

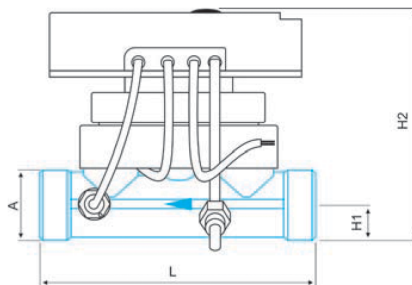
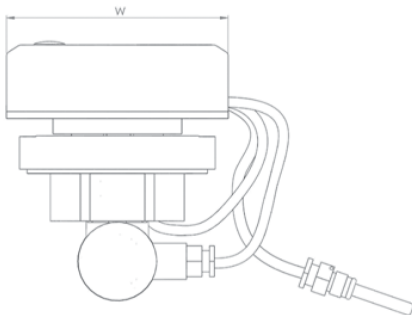
- Kolay kurulum ve kullanım
- Ergonomik tasarım
- 350° dönebilme ve sayaçtan ayrılabilen LCD ekran ünitesi
- Yatay ve dikey montaj çalışabilme
- PT1000 kalibrasyonlu sıcaklık sensörleri
- Lityum-ion pil teknolojisi ile 10 yıl pil ömrü
- Isıtma, Soğutma ve Isıtma&Soğutma olarak çalışabilme
- Optik arayüz , M-Bus protokolleri kablolu veya kablosuz haberleşme
- EN 1434 direktifi 2004/22/EC MID Se

### TEKNİK ÖZELLİKLER

MODEL ADI	KALORİMETRE																													
Anma Çapı	DN	mm	15	20	25				32	40	50	65	80	100	125	150	200	250	300											
Sayaç Boyu	L	mm	110	130 - 190	160	260	180	200	200	200	225	250	350	350	350	400	400	450												
Sürekli Debi	Q3	(m³/h)	1,5	2,5	3,5	6	6	10	15	25	40	60	100	150	250	400	600													
Maksimum Debi	Q4	(m³/h)	3	5	7	12	12	20	30	50	80	120	200	300	500	800	1200													
Minimum Debi	Q1	(m³/h)	0,03	0,015	0,05	0,025	0,07	0,035	0,12	0,06	0,2	0,1	0,3	0,15	0,5	0,25	0,8	0,4	1,2	0,6	2	1	3	1,5	5	2,5	8	4	12	6
Hassasiyet	R		50	100	50	100	50	100	50	100	50	100	50	100	50	100	50	100	50	100	50	100	50	100	50	100	50	100	50	100
Sıcaklık Sınıfı		°C	T4/95																											
Basınç Kaybı		bar	0,63																											
Çalışma Basıncı		bar	16																											
Kayıp Kapasitesi		(m³/h)	999,999.99										999999999																	
		(KW/h)	99,999.999										999,999.99																	

### ÖLÇÜ ÖZELLİKLERİ

MODEL ADI	KALORİMETRE																
Anma Çapı	DN	mm	15	20	25	32	40	50	65	80	100	125	150	200	250	300	
		inch	1/2"	3/4"	1"	1 1/4"	1 1/2"	2"	2 1/2"	3"	4"	5"	6"	8"	10"	12"	
Uzunluk	L	mm	110	130	190	160	260	180	200	200	200	225	250	350	350	400	
Eksen Yüksekliği	H1	mm	12	18	20	26	30	80	90	100	110	125	145	170	200	230	
Toplam Yükseklik	H2	mm	210	280	280	300	330	350	370	400	420	500	530	580	650	700	
Bağlantı Çapı	A		G 3/4 B	G 1 B	G 1 1/4 B	G 1 1/2 B	G 2 B	4 - Ø18 -Ø125	4 - Ø18 -Ø145	8 - Ø18 -Ø160	8 - Ø18 -Ø180	8 - Ø18 -Ø210	8 - Ø22 -Ø240	12 - Ø22 -Ø295	12 - Ø26 -Ø355	12 - Ø26 -Ø3410	



# DİNAMİK FARK BASINÇ VANASI (DPCV)

## FARK BASINÇ VANASI İŞLEVİ

Diferansiyel basınç ayar vanası ( $\Delta p$  ayar vanası) (fark basınç vanası) bir tesisatın iki noktası arasındaki basınç farkını ayarladığımız değere göre sabit bir seviyede tutar. Debi limitleme balans vanası (kesme ve ön ayar vanası), tesisatın basınç ayar vanası tarafından kontrol edilen bölümüne iletilen akışkanın debi değerini ayarlar. Önceden belirlenmiş olan tasarım debisi değerlerine uygun olacak şekilde ayarlama olanağı sunar, değişken debili sistemlerde sistemin zarar görmesini engeller. Sunulan vanalar aşağıdaki sistemlerde rahatlıkla kullanılabilir;

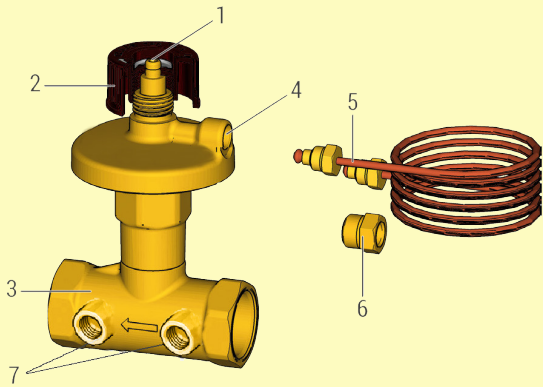
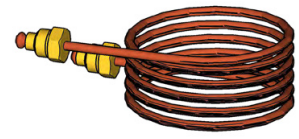
- zonlu veya dikey kolonlu sistemleri;
- yoğuşma kazanlı sistemleri;
- bölgesel ısıtmalı sistemleri;
- kat istasyonu (substation) sistemleri.

$\Delta p$  ayar vanası diyaframı: EPDM  
 $\Delta p$  ayar vanası yayı: Paslanmaz çelik (AISI 302)  
Contalar: EPDM  
Ayar başlığı: PA6G30  
Kapiler boru: Bakır

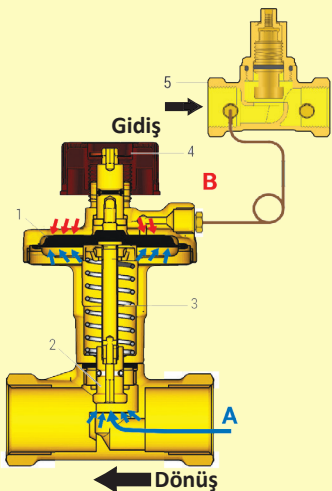


## FARK BASINÇ AYAR VANASI / DEBİ LİMİTLEME VANASI (KESME VE ÖN AYAR VANASI)

DN	Boyut	$\Delta p$ vanası ayar kontrol aralığı	Debi limitleme vanası (kesme-ön ayar)	Max çalışma basınç	Çalışma sıcaklık aralığı	Diyafram maksimum diferansiyel basıncı
15	1/2"	5±30 kPa / 25±60 kPa	1/2"	16 bar	-10/120°C	6 bar
20	3/4"	5±30 kPa / 25±60 kPa	3/4"	16 bar	-10/120°C	6 bar
25	1"	5±30 kPa / 25±60 kPa	1"	16 bar	-10/120°C	6 bar
32	1 1/4"	5±30 kPa / 25±60 kPa	1 1/4"	10 bar	-10/120°C	4 bar
40	1 1/2"	5±30 kPa / 25±60 kPa	1 1/2"	10 bar	-10/120°C	4 bar
50	2"	5±30 kPa / 25±60 kPa	2"	10 bar	-10/120°C	4 bar

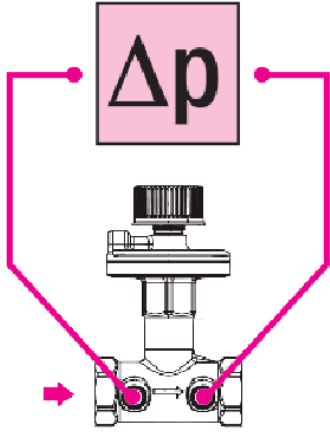


- 1- Allen anahtar ayar başlığı
- 2- Akış açma-kapama manuel başlığı
- 3- Vana gövdesi
- 4- Kapiler bakır boru girişi
- 5- Kapiler bakır boru
- 6- Kapiler bakır boru rakoru
- 7- Basınç çıkışları



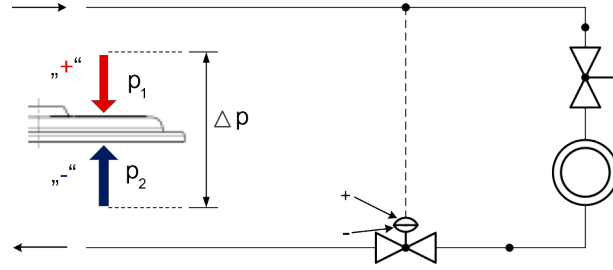
- A- Dönüş hattı basınç girişi
- B- Kapiler bakır boru basınç girişi
- 1- Diyafram
- 2- Akış kesici
- 3- Paslanmaz çelik yay
- 4- Manuel ayar başlığı
- 5- Gidiş hattı debi limitleme vanası (ön ayar vanası)

# DİNAMİK FARK BASINÇ VANASI (DPCV)

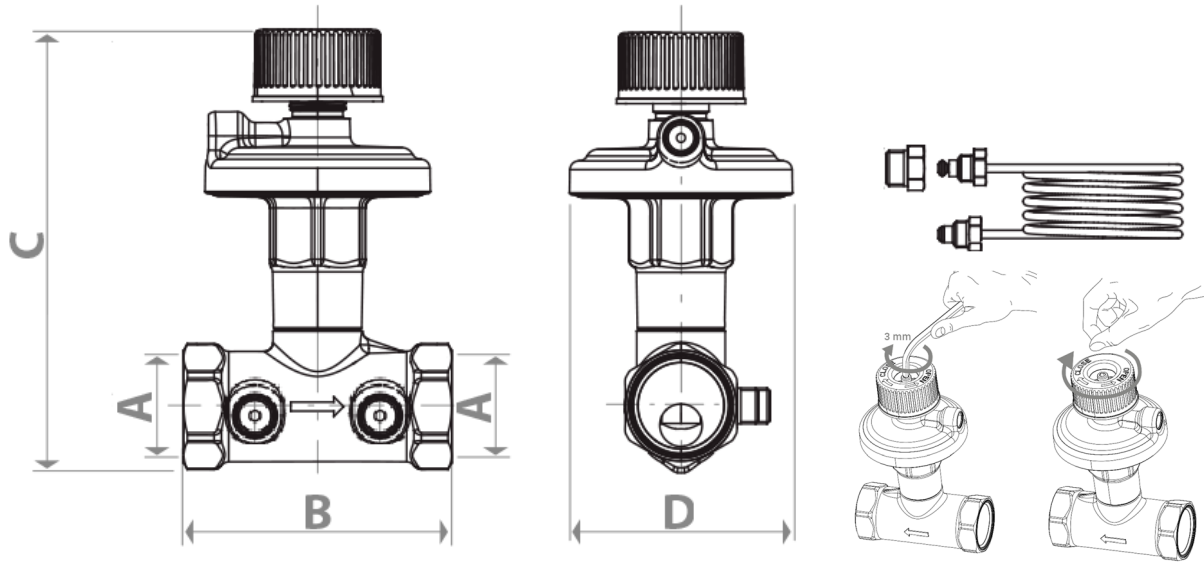


## Δp DEĞERİ

Diferansiyel fark basınç ayar vanasında (Δp ayar vanası) Δp değeri basın sıçıkları arasındaki fark değerini verir. Belirli seviyede set edilmiş basınç değeri vana içerisindeki basıncın kapiler boru ile bağlantısı sağlandıktan sonra diyafram tarafından otomatik olarak belirli bir seviyede sürekli sabit tutulur. Sabit tutulan bu değer Δp değeridir.



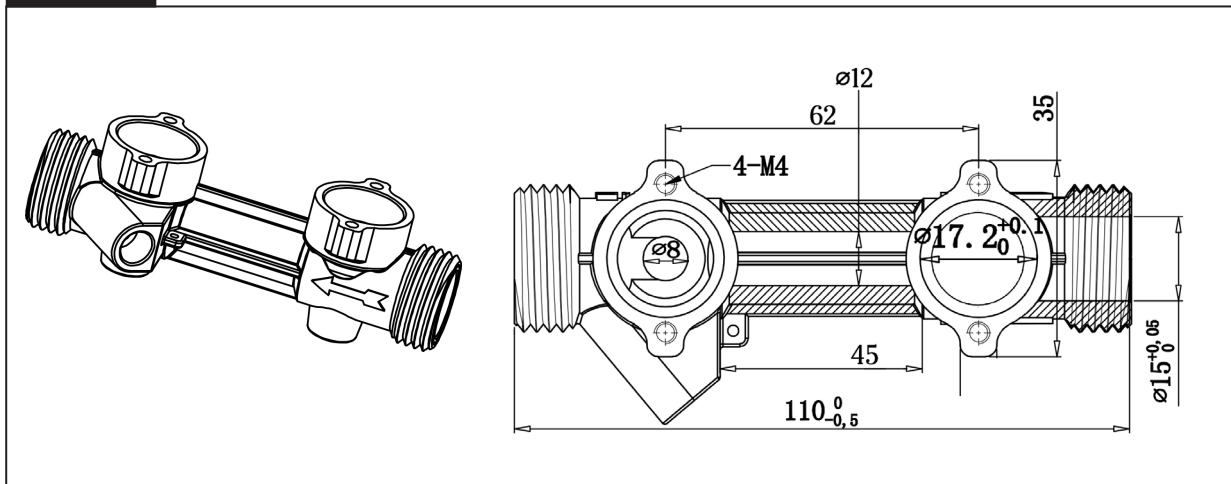
## FARK BASINÇ AYAR VANASI / DEBİ LİMİTLEME VANASI (KESME VE ÖN AYAR VANASI) ÖLÇÜLERİ



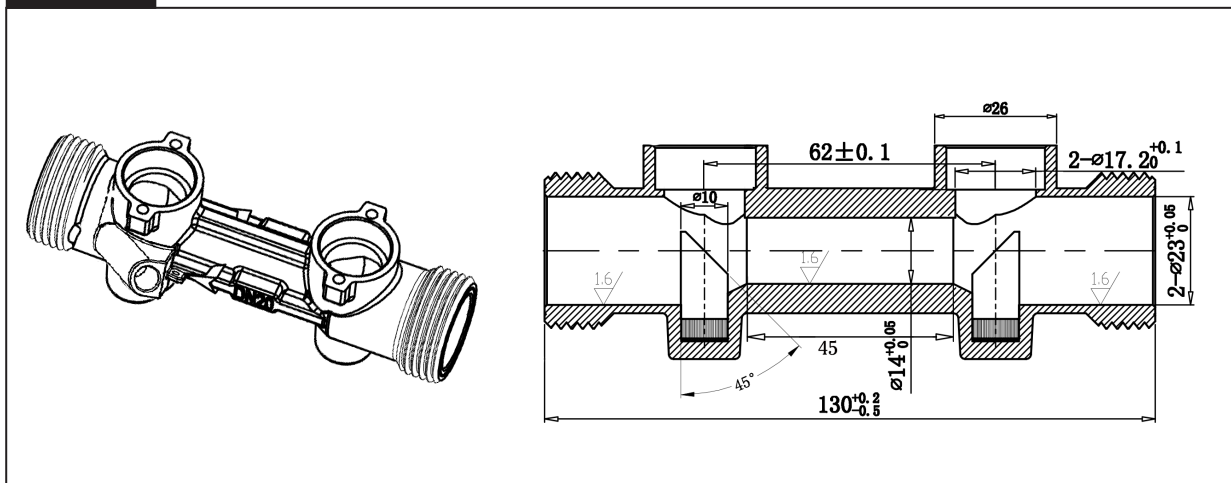
DN	A (Boyut)	B	C	D	Kvs	kPa (Δp vanası ayar kontrol aralığı)	Diş yapısı
15	1/2"	61	116	62	1,6	5÷30 kPa / 25÷60 kPa	Diş dişli
20	3/4"	72	121	62	2,5	5÷30 kPa / 25÷60 kPa	Diş dişli
25	1"	83	138	96	4	5÷30 kPa / 25÷60 kPa	İç dişli
32	1 1/4"	94	145	96	6,3	5÷30 kPa / 25÷60 kPa	İç dişli
40	1 1/2"	100	195	138	10	5÷30 kPa / 25÷60 kPa	İç dişli
50	2"	120	210	138	20	5÷30 kPa / 25÷60 kPa	İç dişli

# ULTRASONİK KALORİMETRE GÖVDELERİ

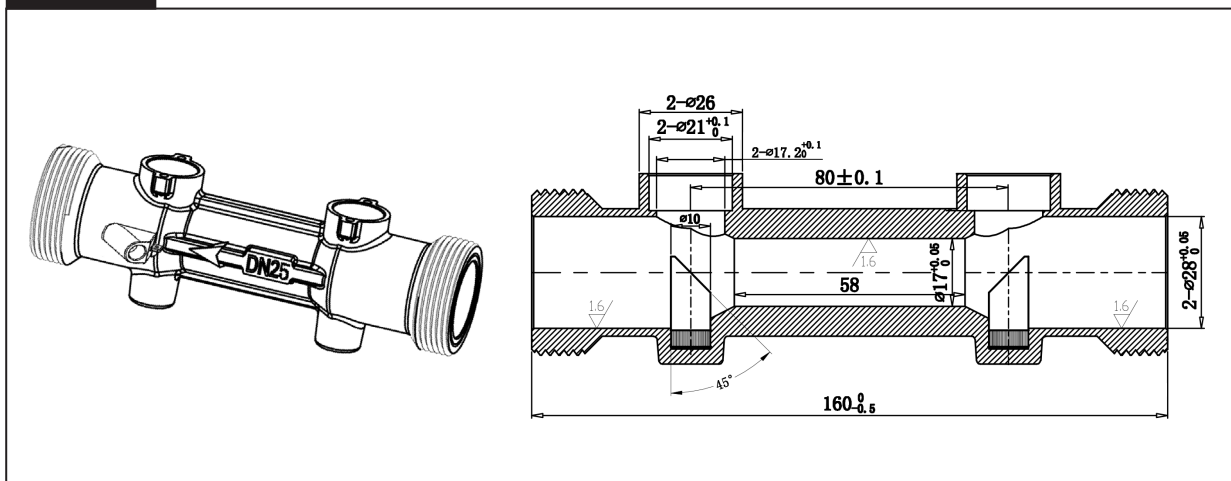
DN15



DN20

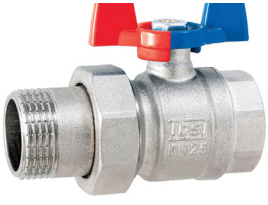


DN25





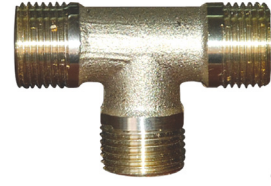
# TESİSAT BAĞLANTI ELEMANLARI (FITTINGS)



Rekorlu Vana



Küresel Vana



Dış Dişli (Erkek) Te



İç Dişli Rekor



Sarı Kör Tapa



Dış Dişli Rekor



Sarı Yüksüklü Dirsek



Çekvalf



Pislik Tutucu



Sarı Te



Sarı Redüksiyon



Manşon Redüksiyon



Sarı Çift Taraflı Kuyruklu



90 Derece Dirsek



Sarı Düz Nipel



Dişli Sabit Hortum Rekoru



45 Derece Dirsek



Sarı Kuyruklu Dirsek